



Driscoll Health Plan

an affiliate of Driscoll Health System

Well Child Checkups & Vaccines

1-877-324-7543
driscollhealthplan.com



WELL CHILD CHECKUPS

Well Child checkups provide medical, behavioral and dental preventative care for children. These checkups are at no cost to you:

- Well Child checkups provide medical care from birth through 20 years of age for Medicaid members and through 19 years of age for CHIP members.
- Dental checkups starting from 6 months of age.

Why are these checkups important?

- You may find health problems before they get worse and harder to treat.
- Helps your child have a healthy smile.
- Complete your checkup within the first 90 days of becoming a member.

If your child's doctor or dentist finds a health problem during a checkup, your child can get the care they need such as:

- Eye exams and glasses
- Hearing tests and hearing aids
- Other health and dental care

When to get your checkup:	
1 st year	2 nd year & beyond
Up to 5 days old	15 months old
2 weeks old	18 months old
2 months old	2 years old
4 months old	2 1/2 years old
6 months old	3 years and older-on or shortly after your child's birthday
9 months old	
12 months old	

WHY IS IT IMPORTANT TO GET VACCINES?

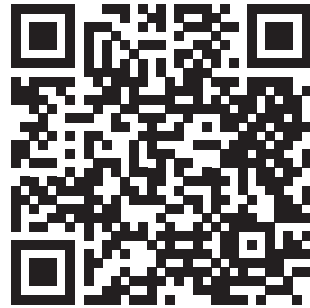
These shots help to prevent the spread of infectious disease and protect infants and children against dangerous complications. These shots are at no cost to you. Ask the doctor what vaccines your child needs.

It is up to you to take your child to the doctor to get their shots. It is a good idea to keep a record of when your child gets their shots. Keep the record in a safe place and take it with you to each checkup.

To view the most current vaccine schedule for all age groups:

Download the CDC mobile app:
cdc.gov/mobile/mobileapp.html

Or scan the QR code below:



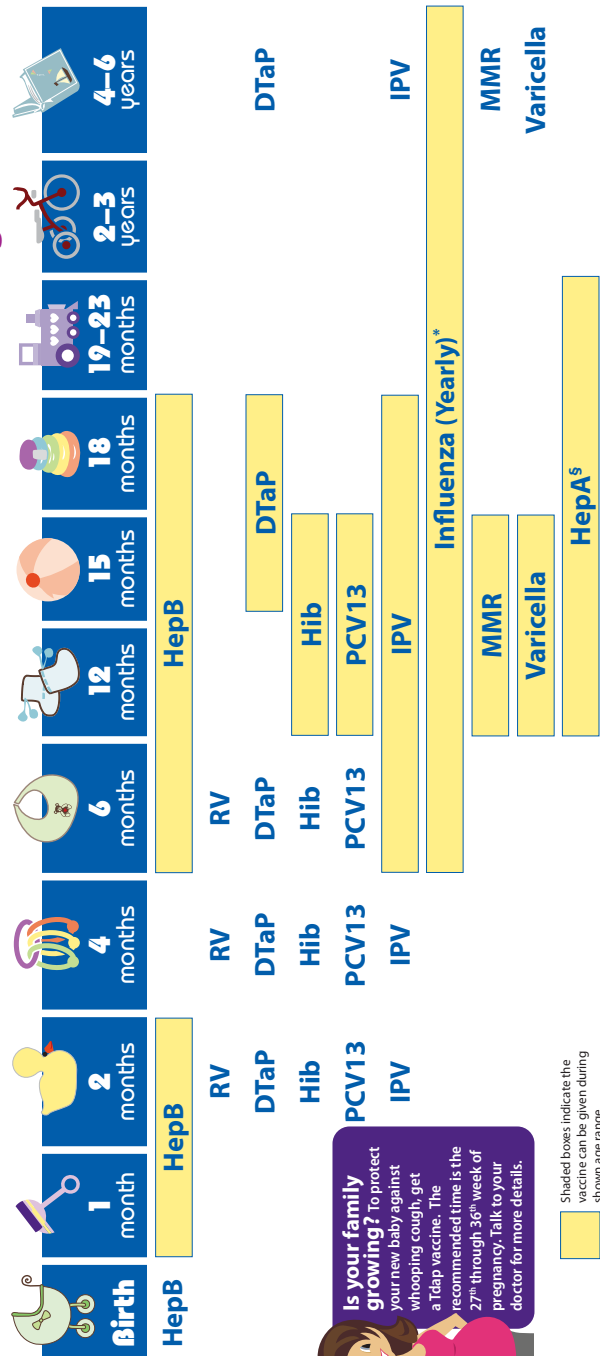
Or visit the CDC vaccine page online:
cdc.gov/vaccines/schedules/easy-to-read

Or visit our DHP vaccine page:
driscollhealthplan.com/immunization-schedules

Questions?

Call Member Services:
1-877-324-7543 toll-free
1-800-735-2989 (TTY)

2022 Recommended Immunizations for Children from Birth Through 6 Years Old



Is your family growing? To protect your new baby against whooping cough, get a Tdap vaccine. The recommended time is the 27th through 36th week of pregnancy. Talk to your doctor for more details.

Shaded boxes indicate the vaccine can be given during shown age range.

See back page for more information on vaccine-preventable diseases and the vaccines that prevent them.

COVID-19 VACCINATION IS RECOMMENDED FOR AGES 5 YEARS AND OLDER.

NOTE: If your child misses a shot, you don't need to start over. Just go back to your child's doctor for the next shot. Talk with your child's doctor if you have questions about vaccines.

Chequeos de niños sanos y las vacunas

1-877-324-7543
driscollhealthplan.com/es



CHEQUEOS DE NIÑOS SANOS

Los chequeos de niños sanos brindan atención médica, conductual y dental preventiva para niños, sin costo para usted:

- Los chequeos de niños sanos brindan atención médica desde el nacimiento hasta los 20 años para los miembros de Medicaid y hasta los 19 años para los miembros de CHIP.
- Chequeos dentales a partir de los 6 meses de edad.

¿Por qué son importantes estos chequeos?

- Puede encontrar problemas de salud antes de que empeoren y sean más difíciles de tratar.
- Le ayuda a tener una sonrisa saludable.
- Complete su chequeo dentro de los primeros 90 días de ser un miembro.

Si el médico o el dentista de su hijo encuentra un problema de salud durante un chequeo, su hijo puede obtener la atención que necesita, como:

- Exámenes de la vista y anteojos
- Pruebas de audición y audífonos
- Otros cuidados de salud y dental

Cuándo obtener su chequeo:	
1er año	2do año y más
Hasta 5 días de edad	15 meses de edad
2 semanas de edad	18 meses de edad
2 meses de edad	2 años de edad
4 meses de edad	2 1/2 años de edad
6 meses de edad	3 años y mayores- en o poco después del cumpleaños de su hijo.
9 meses de edad	
12 meses de edad	

¿POR QUÉ ES IMPORTANTE VACUNARSE?

Estas vacunas ayudan a prevenir la propagación de enfermedades infecciosas y a proteger a los bebés y niños contra complicaciones peligrosas. Estas vacunas no tienen costo para usted. Pregúntele al médico qué vacunas necesita su hijo. Depende de usted llevar a su hijo al médico para recibir sus vacunas. Es una buena idea llevar un registro de cuándo su hijo recibe sus vacunas. Mantenga el registro en un lugar seguro y llévelo con usted a cada chequeo.

Para ver el calendario de vacunas más actual para todos los grupos de edad:

Descargue la aplicación móvil del CDC:
cdc.gov/mobile/mobileapp.html

O escanee el código QR a continuación:



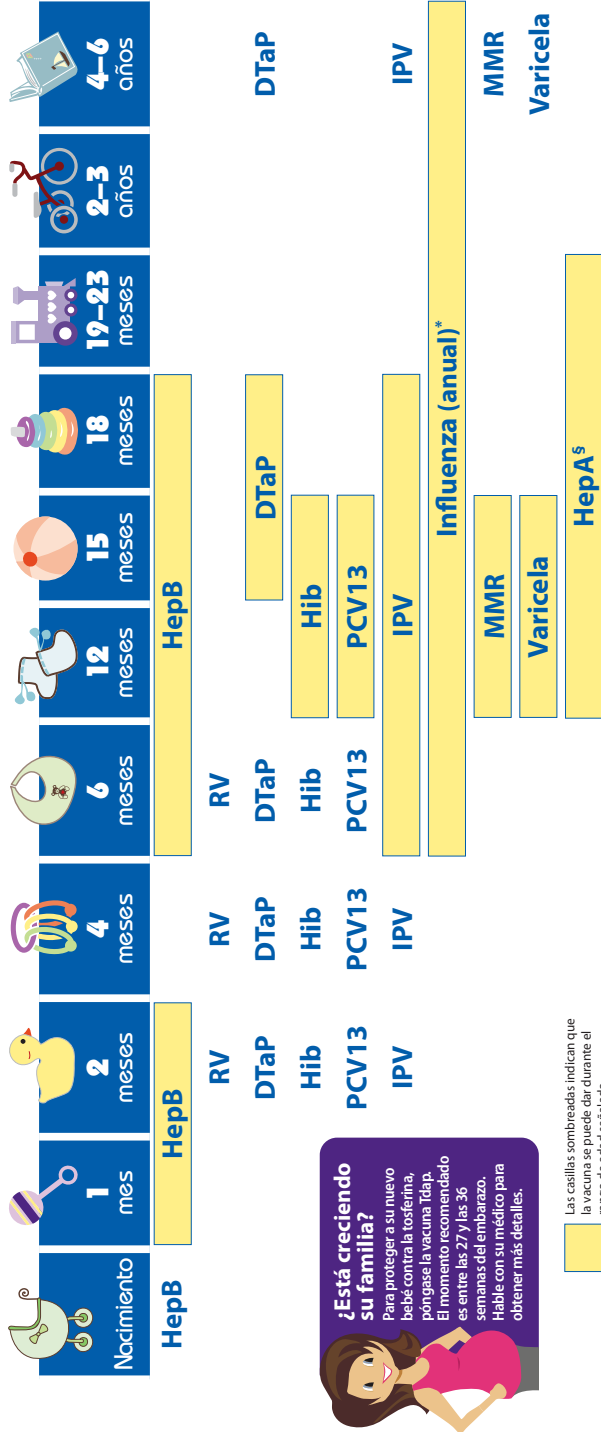
O visite la página del CDC en línea:
cdc.gov/spanish/inmunizacion/index.html

O visite la página de DHP en línea:
driscollhealthplan.com/es/programas-de-vacunacion

Preguntas?

Llame a Servicios para Miembros:
1-877-324-7543 sin cargo
1-800-735-2989 (TTY)

2022: Vacunas recomendadas para niños, desde el nacimiento hasta los 6 años de edad



¿Está creciendo su familia?
Para proteger a su nuevo bebé contra la tosferina, póngase la vacuna Tdap. El momento recomendado es entre las 27 y las 36 semanas del embarazo. Hable con su médico para obtener más detalles.

Más información al respecto sobre enfermedades que se pueden prevenir con vacunas y las vacunas que las previenen

SE RECOMIENDA LA VACUNACIÓN CONTRA EL COVID-19 PARA TODOS LOS NIÑOS DE 5 AÑOS O MÁS.

NOTAS A PIE DE PÁGINA:
* Se recomiendan dos dosis con un intervalo de por lo menos cuatro semanas para los niños de 6 meses a 8 años de edad que reciben por primera vez la vacuna contra la influenza (gripe) y para otros niños en este grupo de edad.
† Se requieren 2 dosis de la vacuna HepA para brindar una protección duradera. La primera dosis de la vacuna HepA se debe administrar entre los 12 y los 23 meses de edad. La segunda dosis debe aplicarse 6 meses después de la primera. Todos los niños y adolescentes de más de 24 meses de edad que no hayan sido vacunados también deberían recibir 2 dosis de la vacuna HepA.
‡ Si su hijo tiene alguna infección que lo ponga en riesgo de contraer infecciones o si va a viajar fuera de los Estados Unidos, consulte al médico sobre otras vacunas que el niño pueda necesitar.

Para obtener más información, llame a la línea de atención gratuita
1-800-CDC-INFO (1-800-232-4636)
o visite
www.cdc.gov/vaccines/parents/ind-ex-sp.html



U.S. Department of Health and Human Services
Centers for Disease Control and Prevention

AAFP
AMERICAN ACADEMY OF FAMILY PHYSICIANS

American Academy of Pediatrics
DEDICATED TO THE HEALTH OF ALL CHILDREN™

